



UV-Life HH-1

Lampă portabilă cu lumină ultravioletă UVC

Model: HH1

Importator: Nexus Media
office@nexy.ro

Cuprins

Cuprins	1
1. Bun venit	2
2. Prezentare generală asupra produselor	2
2.1 Conținutul pachetului	2
2.2 Prezentare generală asupra lămpii UVC portabile.....	2
2.3 Prezentare opțiuni de alimentare cu energie	4
3. Instrucțiuni de utilizare	5
3.1 Măsurile de siguranță	5
3.2 Instalarea aparatului	6
3.3 Deschiderea și închiderea aparatului.....	6
3.4 Utilizarea aparatului.....	8
4. Specificații tehnice	11
4.1 Modelul HH-1.....	11
5. Alte informații utile	12
5.1 Probleme care pot apărea și rezolvările recomandate	12
5.3 Declarație de conformitate UE.....	13
5.4 Tratamentul pentru reciclarea produsului.....	14

1. Bun venit

Vă mulțumim pentru achiziția produsului nostru. U-Life Technology (<http://www.sinph-tech.com/en>) este o companie certificata ISO 9001: 2000, care realizează de peste 10 ani produse din categoria sterilizatoarelor cu lumina UV.

Suntem încrezători că vă veți bucura pe deplin de caracteristicile deosebite pe care le au produsele noastre si le veți găsi utile și simplu de utilizat.

2. Prezentare generală asupra produselor

2.1 Conținutul pachetului

În pachet se găsesc atât lampa portabilă și pliabilă, cât și un cablu pentru alimentare de la un port USB.

Lampa funcționează cu 4 baterii AAA care nu sunt incluse.

2.2 Prezentare generală asupra lămpii UVC portabile

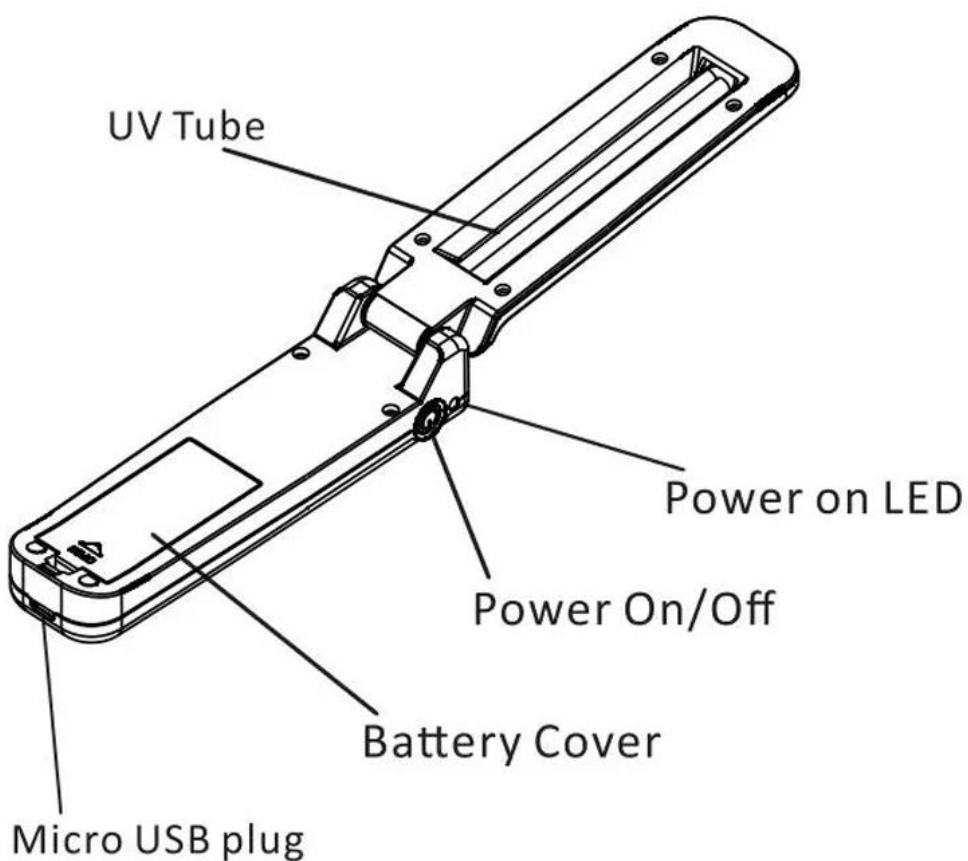
Potrivit pentru acasă, călătorii, birou, industria medicală. Este ușor de transportat și de utilizat. Lumina ultravioletă (UV-C) ajută la eliminarea a 99% bacterii, virusuri, ciuperci, mucegaiuri etc. de pe suprafețele și majoritatea obiectelor casnice și personale.

Proiectare rabatabilă portabilă pentru a fi ușor de transportat oriunde si pentru al putea avea oricând la îndemână.

Operare simplă, doar apăsați butonul ON / OFF.

Cu senzor gravitațional de protecție (comutator de siguranță), acesta va stinge automat lumina UV-C dacă dispozitivul este rotit în sus.

Recomandat a fi utilizat în viața de zi cu zi pentru sterilizarea obiectelor cu care intrăm în contact cum ar fi: alimente, veselă, pahare, telefon, tastatura, toaleta, volan automobil, laptop, tableta, cumpărături, colete, mască, etc. Si toate acestea fără a folosi substanțe anti-bacteriene lichide care pot distruge bunurile noastre.



2.3 Prezentare opțiuni de alimentare cu energie

Lampa poate fi alimentată fie cu baterii fie cu un cablu USB inclus.



- Dacă dorim să folosim baterii vom avea nevoie de patru baterii AAA de 1,5 V pe care le vom introduce în locul special pentru baterii. Cele patru baterii pot asigura aproximativ 3 ore de funcționare.

- Dacă dorim să alimentăm lampa prin cablul USB va trebui să conectăm mufa USB 2.0 la un port USB al unui laptop care poate asigura un curent de 0.5 A și o tensiune de 5V.
- O altă alternativă, care este și cea mai recomandată în cazul în care dorim să avem o independență mai mare de utilizare este să folosim un acumulator extern cum sunt cele folosite pentru telefoanele mobile. Cât timp nu folosim putem păstra la încărcat acumulatorul atât acasă, cât și în mașină.

3. Instrucțiuni de utilizare

3.1 Măsuri de siguranță

- Nu îndreptați lumina ultravioletă generată de lampă către ochi sau piele.
- Nu îndreptați lumina ultravioletă generată de lampă către animale de companie sau plantele pe care le creșteți în ghiveci.
- Asigurați-vă ca dispozitivul este folosit doar în scopul de sterilizare a obiectelor cum ar fi: tastaturi, mouse-uri, tablete, telefoane, scaune de toaleta, mese, birouri, încuietori de uși, chei, volan mașină, diverse ustensile de bucătărie, cutii, colete și diverse alte suprafețe. Orice alte utilizări nu sunt recomandate de către producător și pot conduce la accidentarea utilizatorului sau la distrugerea aparatului.
- Nu trebuie să mai utilizați aparatul dacă acesta s-a defectat sau a fost parțial lovit sau distrus.
- Nu ștergeți sau curățați niciodată aparatul folosind detergenți, benzină, diluant, poliș sau orice alt produs de curățenie.
- Pentru curățarea aparatului puteți folosi o lavetă moale și uscată. Dar nu ștergeți niciodată tubul UV.
- Nu încercați să deschideți carcasa. Pentru service, apălați la o firmă specializată sau la firma care va vândut produsul.
- Nu vărsați lichide pe aparat și nu scufundați aparatul în lichide.
- Dacă terminalul este păstrat sub temperatura de 0° C, introduceți-l la temperatura camerei (10-35 ° C) în ambalajul original timp de cel puțin două ore. Lăsați astfel terminalul să revină la temperatura

camerei înainte de operare. Aceasta pentru a evita apariția condensului care ar putea provoca daune electrice.

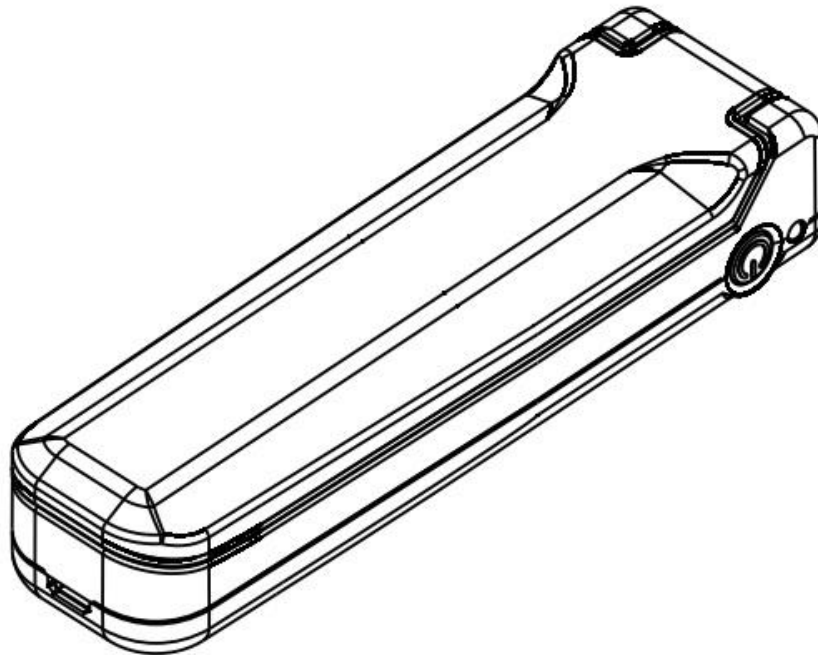
- Temperatura de operare trebuie să fie între 0 C și 50 C, iar umiditatea relativa trebuie să fie între 8% și 80%, fără condens.
- Păstrați terminalul curat, uscat și departe de praf și de umiditate.
- Nu loviți și nu scăpați pe jos aparatul.
- Țineți aparatul departe de animale de companie, copii și persoane fără discernământ.

3.2 Instalarea aparatului

- A. Deschideți capacul suportului pentru baterii trăgând capacul în direcția săgeții.
- B. Plasați cele 4 baterii AAA de 1,5V în suportul lor respectând semnele plus și minus inscripționate pe produs.
- C. Închideți capacul suportului pentru baterii.
- D. Nu folosiți acumulatori - cablul USB nu poate fi folosit pentru reîncărcare. Atât timp cât bateriile sunt instalate cablul USB nu alimentează aparatul.
- E. Dacă bateriile nu sunt instalate atunci puteți folosi cablul USB pentru alimentarea aparatului.
- F. Dacă doriți să folosiți des aparatul recomandarea noastră este să folosiți un acumulator extern de tipul acumulatorilor externi (power banks) pentru telefoane. Aceștia se pot încărca rapid de la rețeaua electrică sau de la o priză auto și nu veți nevoiți să cumpărați zilnic baterii.

3.3 Deschiderea și închiderea aparatului

- Butonul de pornit/oprit se află în partea laterală – dreapta a aparatului.
- Aparatul are protecție la deschidere, în ideea de a nu fi operat de copii. Astfel, pentru deschidere va trebui să apăsați butonul mai mult de 3 secunde.
- Pentru închidere este suficient o simplă apăsare a aceluiași buton.



De asemenea, aparatul are o protecție în funcționare pentru a vă proteja ochii. Astfel, lampa cu lumină ultravioletă se va aprinde doar atunci când este îndreptată în jos.

Daca lampa va fi orientată în sus, în stânga sau în dreapta tubul cu ultraviolete se va stinge, iar la reluarea poziționării în jos se va reaprinde automat.



3.4 Utilizarea aparatului

Atenție!

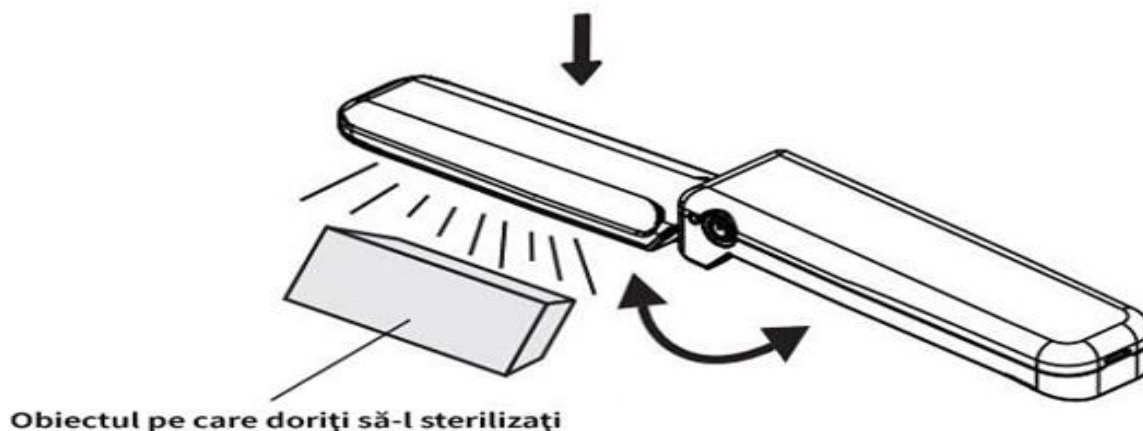
Nu va expuneți pielea și ochii la lumina UV.

Cablul USB nu poate fi folosit pentru reîncărcarea bateriilor.

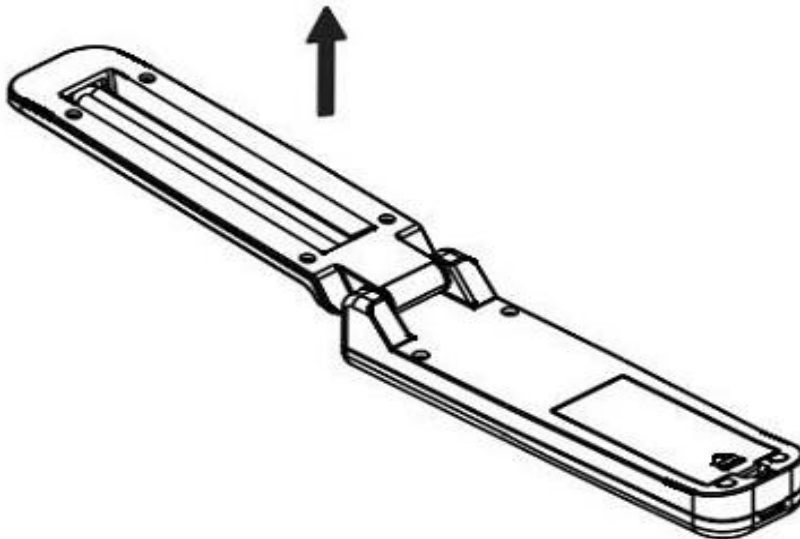
Aveți grijă să nu loviți tubul UV deoarece acesta se poate sparge.

Nu atingeți cu mâna tubul UV chiar și dacă acesta nu este pornit deoarece puteți lăsa de pe degete grăsimi care ulterior, în timpul funcționării, pot provoca deteriorarea prematură a tubului.

- Apăsați pentru 3 secunde butonul On/Off și ledul care indică că aparatul este deschis va lumina albastru.
- Țineți sterilizatorul cu o mână de mânerul acestuia, prinzându-l stânga-dreapta, și îndreptați-l spre obiectul de sterilizat, astfel încât lumina ultravioletă să fie îndreptată în jos.
- Mișcați încet sterilizatorul și implicit lumina ultravioletă deasupra obiectului de sterilizat pentru 15 secunde sau mai mult.



- Ca măsură de siguranță, pentru a vă proteja ochii, lama aparatului se va stinge automat atunci când îndreptați aparatul cu tubul în sus.



- În continuare, dacă aparatul rămâne deschis și va fi îndreptat iar cu fața în jos lampa se va redeschide automat.

4. Specificații tehnice

4.1 Modelul HH-1

<i>Caracteristici</i>	<i>Valori</i>
<i>Durata de viață a tubului cu ultraviolete</i>	~ 1200 ore
<i>Alimentare cu baterii</i>	4 x AAA 1,5V
<i>Alimentare cu cablu USB</i>	5V - 0,5A
<i>Consum</i>	3 W
<i>Durata de viață a bateriilor</i>	Între 1 și 3 ore
<i>Temperatura mediului în care funcționează</i>	Între 0 și 50 de grade
<i>Umiditatea mediului în care funcționează</i>	Între 10 și 75% fără condens
<i>Dimensiuni</i>	125 x 35 x 25 mm
<i>Greutatea (exclusiv bateriile)</i>	65 g

5. Alte informații utile

5.1 Probleme care pot apărea și rezolvările recomandate

- **Aparatul nu pornește**

Dacă aparatul nu pornește după apăsarea repetată a comutatorului On/Off verificați următoarele:

- Dacă bateriile sunt montate corespunzător polilor plus/minus.
- Dacă bateriile nu sunt consumate.
- Dacă folosiți cablul USB și nu baterii asigurați-vă că sursa poate livra un curent de 0.5A.

- **Lampa UV nu se aprinde**

Dacă ledul care indică că aparatul este pornit este aprins și lampa UV nu luminează verificați următoarele:

- Asigurați-vă că lampa este orientată în jos. Dacă îndreptați lampa în sus, în lateral stânga sau în lateral dreapta lampa se va stinge automat.
- Închideți aparatul și verificați dacă tubul nu a fost lovit sau spart.
- Dacă tubul a fost folosit mai mult de 8000 de ore acesta se poate defecta.
- Dacă tubul a fost lovit, udat cu lichide sau a fost ținut într-o zonă cu temperaturi ridicate acesta se poate defecta.

Pentru oricare alte probleme legate de o funcționare defectuoasă a aparatului vă rugăm să ne contactați prin email la adresa: office@nexy.ro . Trimiteți-ne aici o cerere de service în care să ne explicați problema întâmpinată.

Pentru a trimite produsul la service prin curierat trebuie să-l ambalați corespunzător (de preferat în ambalajul original) pentru a se putea garanta integritatea produsului pe timpul transportului.

5.3 Declarație de conformitate UE

Tipul de produs: Lampa Ultraviolete UVC

Identificare produs: Lampa Ultraviolete Portabila UVC Germicida HH1, 2W, 253.7 nm

Noi, Nexus Media srl

Sos. Bucium 80A, Iasi

Declarăm pe propria răspundere că produsul susmenționat este în conformitate cu cerințele esențiale aplicabile ale Directivei 2014/30/UE (aplicabilă în România prin HG 740/2016) și că toate seriile de teste radio esențiale au fost efectuate.

Standarde aplicate:

- EMC - un nivel adecvat de compatibilitate electromagnetică
 - EN 55014-1:2006+A1:2009+A2:2011
 - EN 55014-2:1997+A1:2001+A2:2008
 - EN 61000-3-2:2006+A1:2009+A2:2009
 - EN 61000-3-3:2013

- Acest produs respectă și cerințele aplicabile ale următoarelor directive:
 - Directiva 2011/65/EU (RoHS - restricționarea utilizării anumitor substanțe periculoase)
 - Directiva 2015/863/EU (RoHS - restricționarea utilizării anumitor substanțe periculoase)

Conformitatea acestui produs cu cerințele esențiale ale Directivei 2014/53/UE privind echipamentele radio a fost verificată de următorul organism:

Shenzen TCT Testing Technology Co., Ltd.

1F, 1 BUILDING, YIBAOLAI INDUSTRIAL PARK, QIAOUTOU VILLAGE, FUYONG TOWN, BAOAN DISTRICT, SHENZHEN, GUANGDONG, CHINA

Phone: +86 0755-27673339 | www.tct-lab.com

Data eliberării: 16/03/2015 | Numar raport: TCT150311E007

5.4 Tratamentul pentru reciclarea produsului

Ca și în cazul unui bec fluorescent, lampa UV conține mercur și trebuie aruncată corect. Prin urmare, nu aruncați lămpi vechi în coșul de gunoi. Multe comunități au agenții care iau mercur împreună cu alte materiale - cum ar fi vopselele vechi, solvenții, etc. - care necesită o eliminare specială. Vă rugăm să contactați agenția de colectare a deșeurilor municipale sau județene pentru proceduri de eliminare corespunzătoare. Dacă o lampă este spartă, nu folosiți un aspirator pentru a ridica deșeurile. În schimb, măturați deșeurile într-o pungă de plastic și sigilați. Contactați agenția de colectare a deșeurilor municipale sau județene pentru proceduri de eliminare corespunzătoare.

Acest produs se va arunca în conformitate cu reglementările locale și regulile de reciclare. Nu tratați niciodată lampa ca deșeu menajer. Nu aruncați lampa în foc.



Acest simbol pe produs sau în instrucțiuni înseamnă că echipamentul dvs. electric și electronic trebuie să fie aruncat la sfârșitul duratei sale de viață separat de deșeurile menajere. Există sisteme separate de colectare pentru reciclare. Pentru mai multe informații, vă rugăm să contactați autoritatea locală sau distribuitorul de unde ați achiziționat produsul.



Importat de Nexus Media srl, RO9671891, România, Iași, Șoseaua Bucium nr, 80A. Acest produs este fabricat în China.